

KEZELÉSI ÚTMUTATÓ

VENTS KSB®



Jelölések magyarázata.....	3
Általános tudnivalók és bekötés.....	3
TSC elektronikával szerelt ventilátor.....	8
Garancia és jótállás.....	12
Üzembe helyezési igazolás.....	13



A beszerelés előtt kérjük, olvassa el figyelmesen ezt az útmutatót. A kezelési útmutatóban foglaltak betartása biztosítja a termék megfelelő működését és hosszú élettartamát. Tartsa meg ezt a tájékoztatót, mivel a készülék karbantartására vonatkozó információkat is tartalmaz.

BETŰK JELENTÉSE:

R: Elektromos kábel villásdugóval

Hőmérséklet-érzékelők és fordulatszám-szabályozók:

- U – légcsatornába épített hőmérséklet-érzékelő
- Un – beépíthető (lengő) hőmérséklet-érzékelő
- U1 – légcsatornába épített időzítő hőmérséklet-érzékelő
- U1n – beépíthető (lengő) időzítő hőmérséklet-érzékelő

M: rezgés csillapított csapágyazású motor

S: növelt teljesítményű motor

XXX: Elszívás és befújás csőátmérője

XXX: Ventilátor elnevezése

A csomagolás tartalma:

- ventilátor: 1 db;
- gépkönyv;
- csomagoló doboz.

Általános tudnivalók és bekötés

A ventilátor alacsony zajszintű, korlátozott beépítési hellyel rendelkező lakó, közösségi vagy ipari létesítmények elszívó vagy befújó szellőztetésére lett kialakítva. A ventilátor kerek légcsatorna rendszer kiszolgálására alkalmas, önállóan nem működtethető.

Lehetséges légcsatorna átmérők mm-ben: 10,125,150,160,200,250,315 mm.

Az „M” betűvel jelölt modellek a vibrációt csökkentő csapágyazással vannak ellátva. Az „R” betűvel jelölt modellek villásdugóval ellátott hálózati kábellel szereltek. A készülék **220-240 V, 50 Hz**, egyfázisú váltóáramú hálózathoz csatlakoztatható. A folyamatos üzemeltetésre tervezett készüléket használaton kívül nem szükséges a hálózatról lecsatlakoztatni.

Az elektromos hálózatra való csatlakozásra két lehetőség van, a készülék kiépítettségétől függően :

- villásdugóval felszerelt hálózati kábellel
- kötődobozon keresztül

A tárgyak és fröccsenő víz elleni védettség foka: **IPX4**. A külső levegő hőmérsékleti tartománya -25 fok és +55 fok közé kell eszen. A készüléket gyári csomagolásban, 0 és 40 celsius fok között, olyan száraz, jól szellőző helységben kell tárolni, ahol a levegő páratartalma nem több, mint 80% (+25 fokon).

A készülék függőleges (fali), vagy vízszintes (mennyezeti) beépítésre is alkalmas. A turbulencia által okozott veszteség elkerülése végett a ventilátort egyenes csőszakaszokkal kell a rendszerbe kötni, mindkét oldalán. Az egyenes csőszakaszok ajánlott hossza: egy csőátmérő az elszívó oldalon, és három csőátmérő a kifújási oldalon. Szűrőt vagy más idomot nem szabad ezekben a szakaszokban elhelyezni. A készülékház négy felfogató füffel van felszerelve a könnyű beépíthetőség érdekében. A beépítésnél figyelni kell arra, hogy a légszállítás irányát jelölő nyíl megegyezzen a rendszer légszállítási irányával. A készüléket úgy kell elhelyezni, hogy biztosított legyen a könnyű hozzáférés karbantartás, javítás vagy csere esetén.

Amennyiben a készüléket elhelyezéséből adódóan víz érheti, gondoskodni kell a megfelelő védelemről. Ennek egyik lehetséges módja, ha tető, vagy valamilyen más védelem alá szereljük. Beszerelési és csatlakoztatási séma a 2. – 5-ös ábrán. Időnként tisztítsuk meg a külső burkolatot nedves, mosószeres ronggyal, majd hagyjuk megszáradni. A lapátkereket 6 havonta tisztítsuk meg. Ehhez csavarozzuk le a készülék oldalát. Használjunk puha kefét, vagy sűrített levegőt. Közben figyeljünk arra, hogy járókeréken lévő, kiegyensúlyozást szolgáló súlyokat ne mozdítsuk el.

A terméket gyermekek vagy korlátozottan cselekvőképes személyek csak felügyelet mellett üzemeltethetik, a felügyelő felelősségére. A gyermekeknek állandó felügyelet alatt kell állniuk, és nem játszhatnak a ventilátorral.

A gyártó fenntartja a jogot, hogy a folyamatos termékfejlesztéseknek köszönhetően némileg eltérjen a jelen útmutatóban leírtaktól.

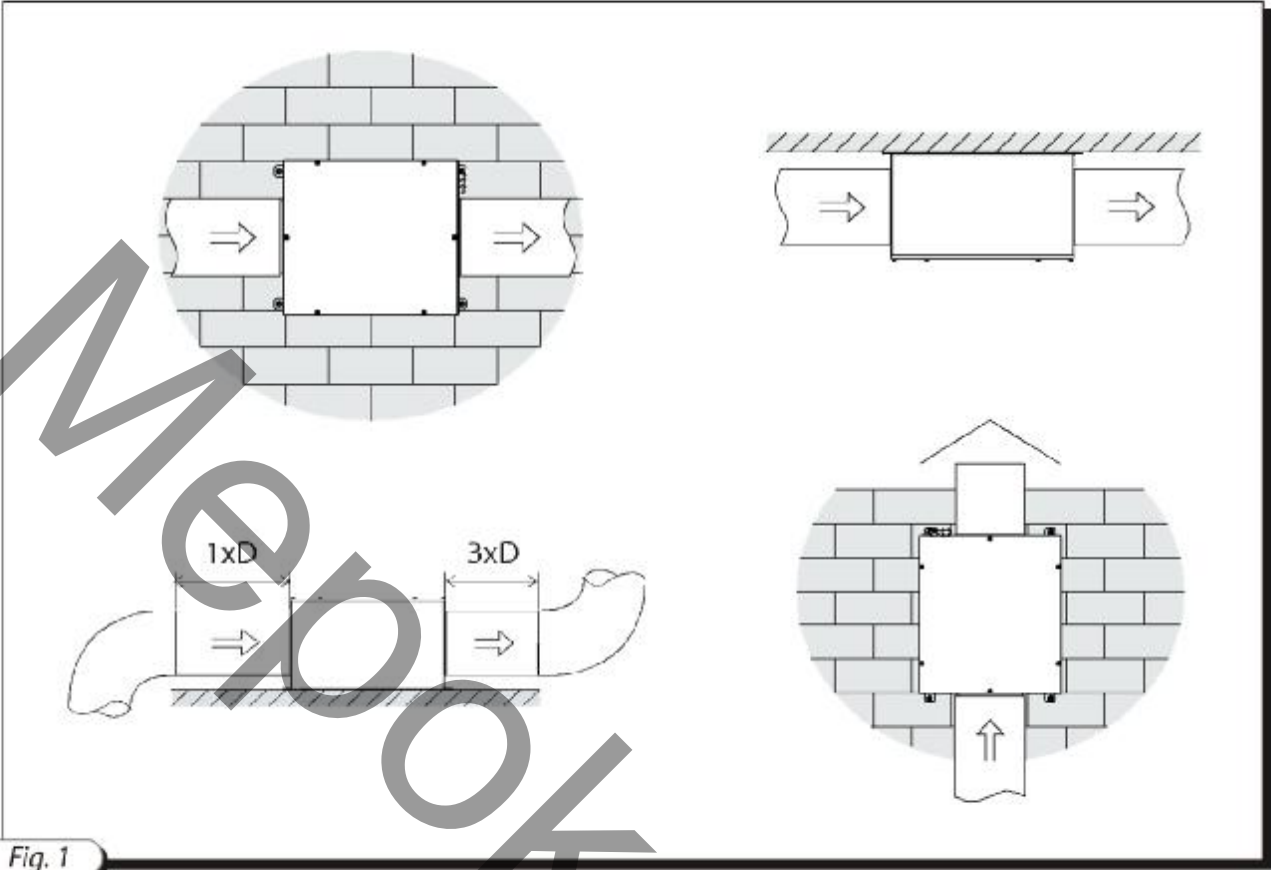
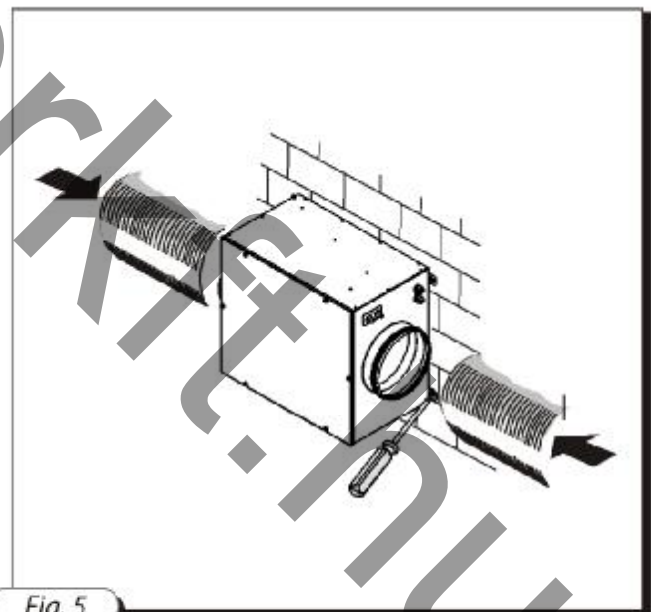
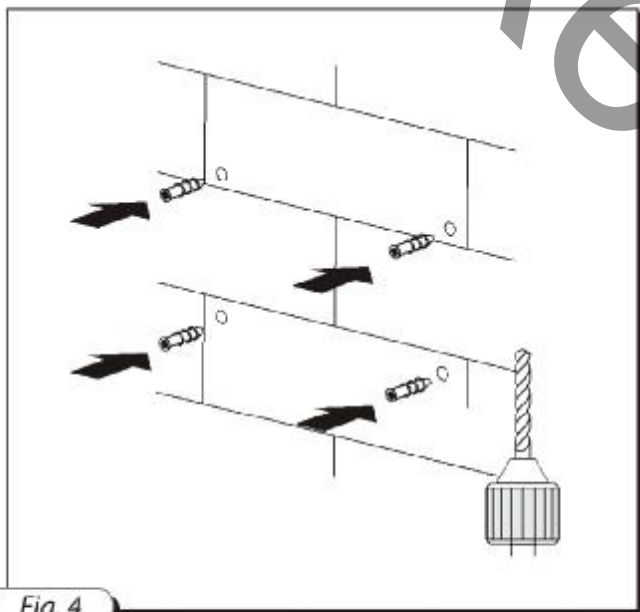
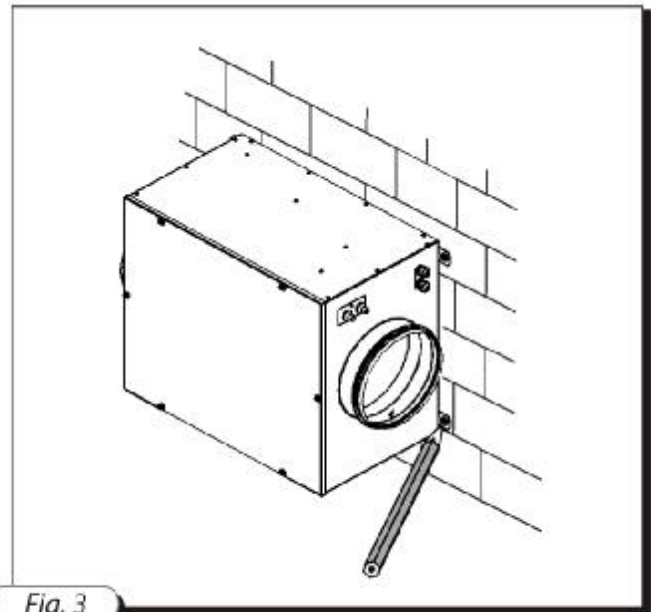
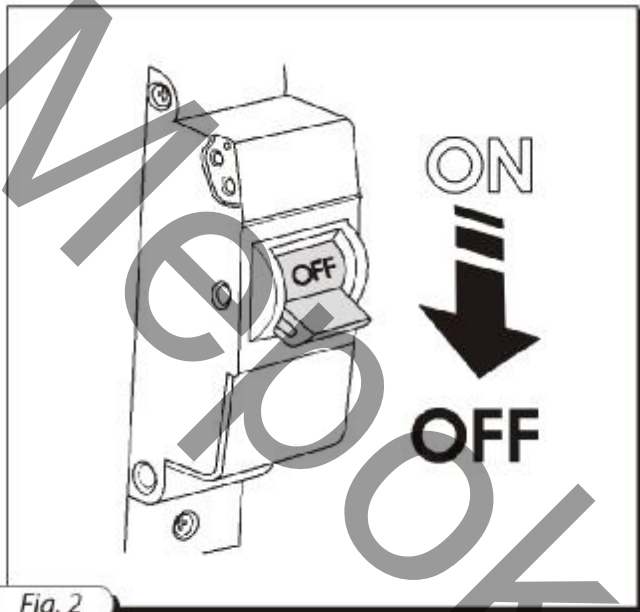


Fig. 1





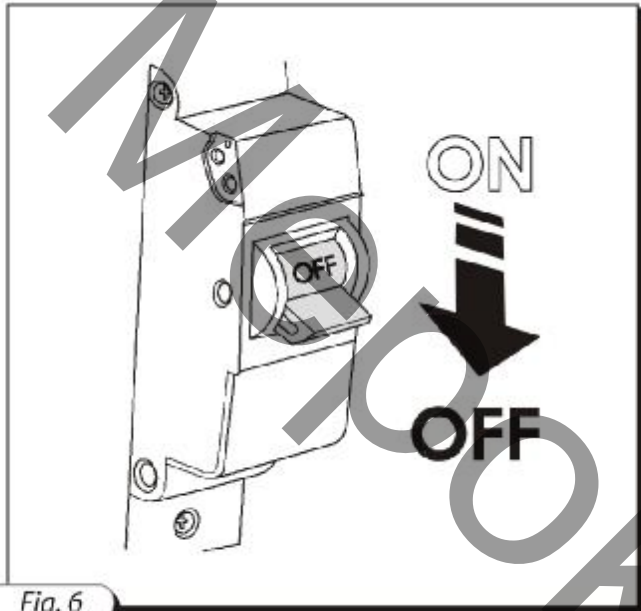


Fig. 6

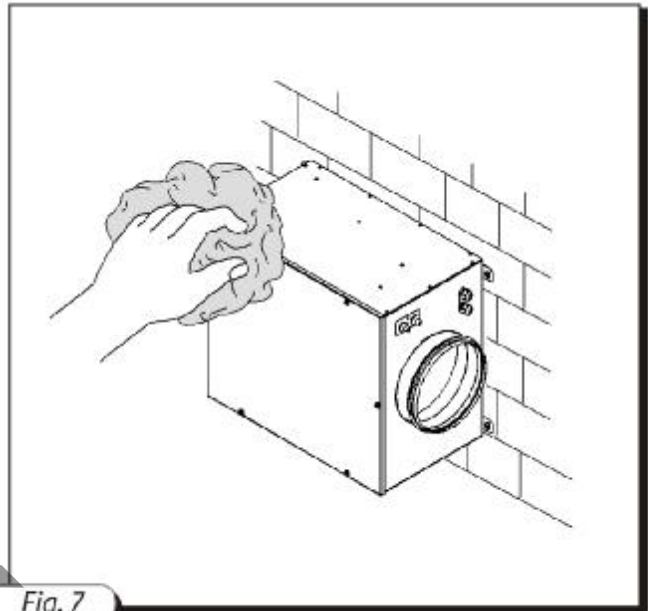


Fig. 7

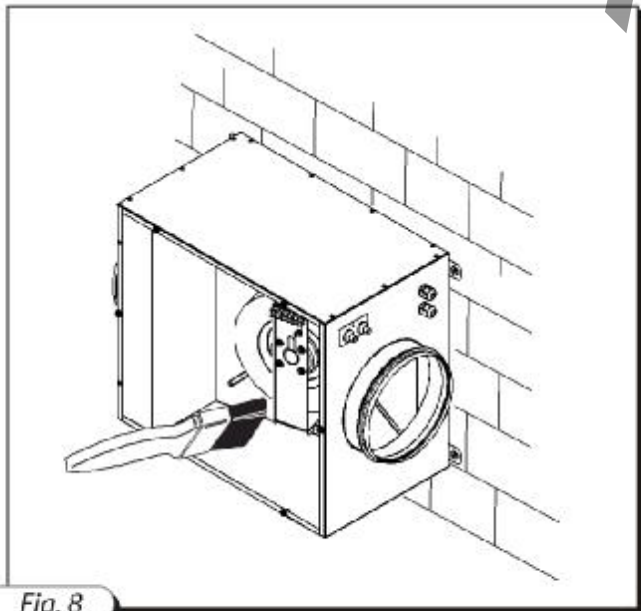


Fig. 8

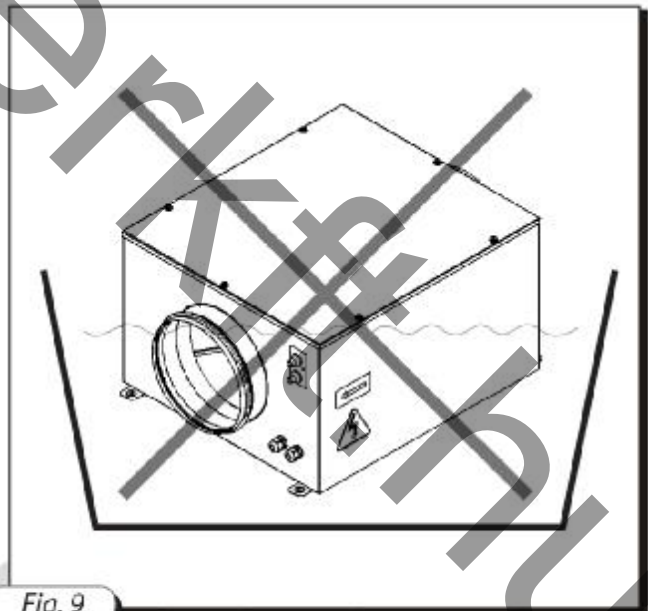


Fig. 9

TSC elektronikával szerelt KSB ventilátor**Hőmérséklet és sebesség szabályozó**

A KSB U típus automatikusan változtatja a lapátkerék sebességét a légcsatornában mért hőmérsékletnek megfelelően.

Az „N”-nel jelölt KSB U típus olyan hőmérséklet-érzékelővel van felszerelve, amit az egységtől 4 méteren belül lehet elhelyezni.

Az előlapon a következő kezelőszerveket találjuk:

- a forgási sebesség elő-beállítása
- az termosztát érzékelési pontja

A termosztát LED-visszajelzőjét szintén itt találjuk.

Az időzítő működésének logikája

A termosztát gombjával állítsuk be a kívánt hőmérsékletet (a termosztát érzékelési pontját). Állítsuk be a kívánt fordulatszámot a fordulatszám-állító kapcsolóval. (légszállítás). Ha a hőmérséklet emelkedik, és meghaladja a termosztáton beállított értéket, az automatika a maximumra állítja a fordulatszámot, a maximumra növelve ezzel a légszállítást. Amikor a hőmérséklet visszaesik a beállított érték alá, az automatika visszatér az előzőleg beállított fordulatszámra.

A gyakori kapcsolgatás kiküszöbölése érdekében a hőmérsékleti értékek közötti váltás késleltetéssel megy végbe.

Kétféle késleltetés létezik, a különböző kivitelektől függően:

KSB U Késleltetés a hőmérséklet-érzékelőben

KSB U1 Késleltetés az időzítőben.



Az elektromos hálózatba való csatlakoztatást csak szakember végezheti!

A készülék csak az előírásoknak megfelelő, egy fázisú hálózathoz csatlakoztatható. A bekötéshez olyan biztosítékot, vagy megszakítót kell használni, melynek távolsága nyitott állapotban nem kevesebb, mint **3 mm**. A biztosítékot vagy megszakítót könnyen hozzáférhető helyre kell telepíteni, hogy szükség esetén gyorsan lekapcsolható legyen. A kapacitásának meg kell felelnie a készülék áramfelvételének, a javasolt kapacitás: **3,15 A**





Az elektromos hálózatba való csatlakoztatást csak szakember végezheti!

A készülék csak az előírásoknak megfelelő, egy fázisú hálózathoz csatlakoztatható. A bekötéshez olyan biztosítékot, vagy megszakítót kell használni, melynek távolsága nyitott állapotban nem kevesebb, mint **3 mm**. A biztosítékot vagy megszakítót könnyen hozzáférhető helyre kell telepíteni, hogy szükség esetén gyorsan lekapcsolható legyen. A kapacitásának meg kell felelnie a készülék áramfelvételének, a javasolt kapacitás: **3,15 A**

A készülék bekötését, karbantartását, javítását vagy bármilyen más műveletet csak a hálózatról leválasztva szabad végezni. A bekötést csak szakember végezheti. Üzembe helyezés előtt meg kell győződni arról, hogy nincs látható sérülés a lapátkeréken, a készülékházon, a szűrőkön, és nincs olyan idegen tárgy a légszűrőben, amely kárt tehet a lapátkerékben.

Tilos a készüléket nem rendeltetésszerűen használni, vagy rajta bármilyen módosítást, átalakítást végezni. A terméket gyermekek vagy korlátozottan cselekvőképes személyek csak felügyelet mellett üzemeltethetik, a felügyelő felelősségére. A gyermekeknek állandó felügyelet alatt kell állniuk, és nem játszhatnak a ventilátorral.

A szállított levegő nem tartalmazhat port, vagy más szilárd részecskéket, ragadós vagy szálas anyagokat. A készülék közelében nem szabad gyúlékony anyagokat, vegyszereket vagy más, jól párolgó anyagokat tárolni, vagy használni.

Az megfelelő légszállítási érdekében tilos a be és kifújó nyílásokat lezárni. Nem szabad a készülék tetejére nehéz tárgyat helyezni, vagy ráülni.



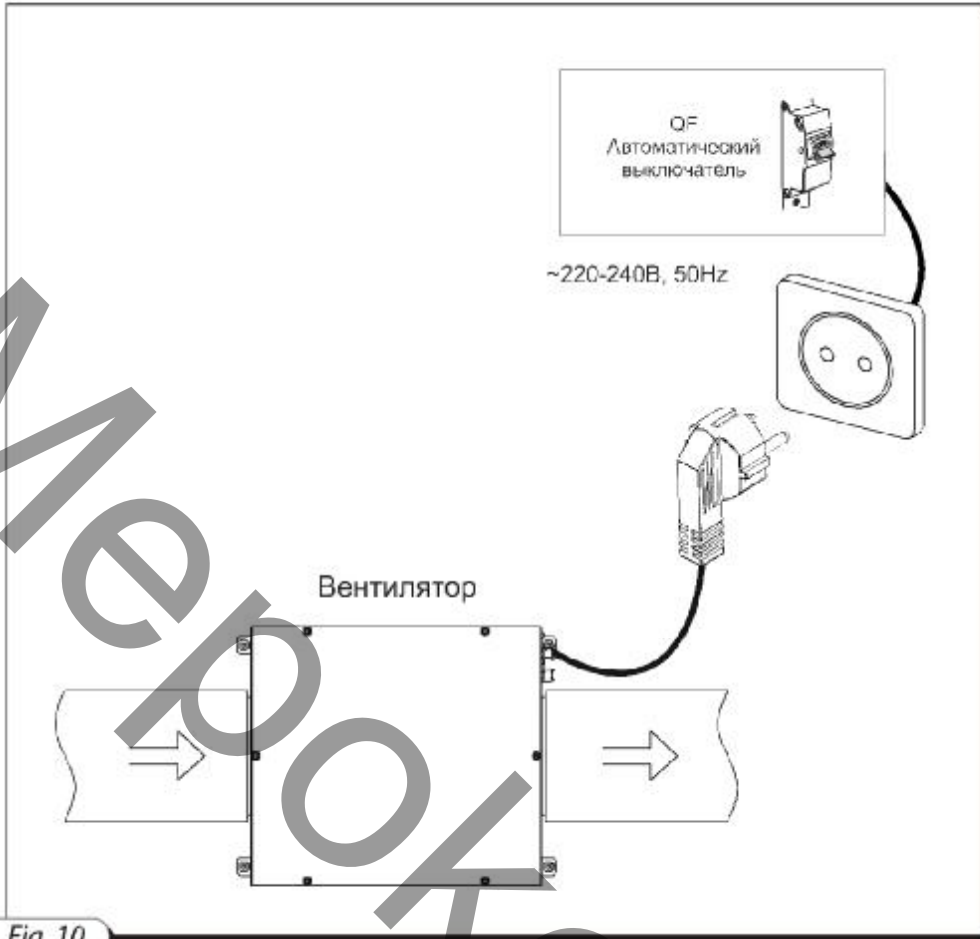


Fig. 10

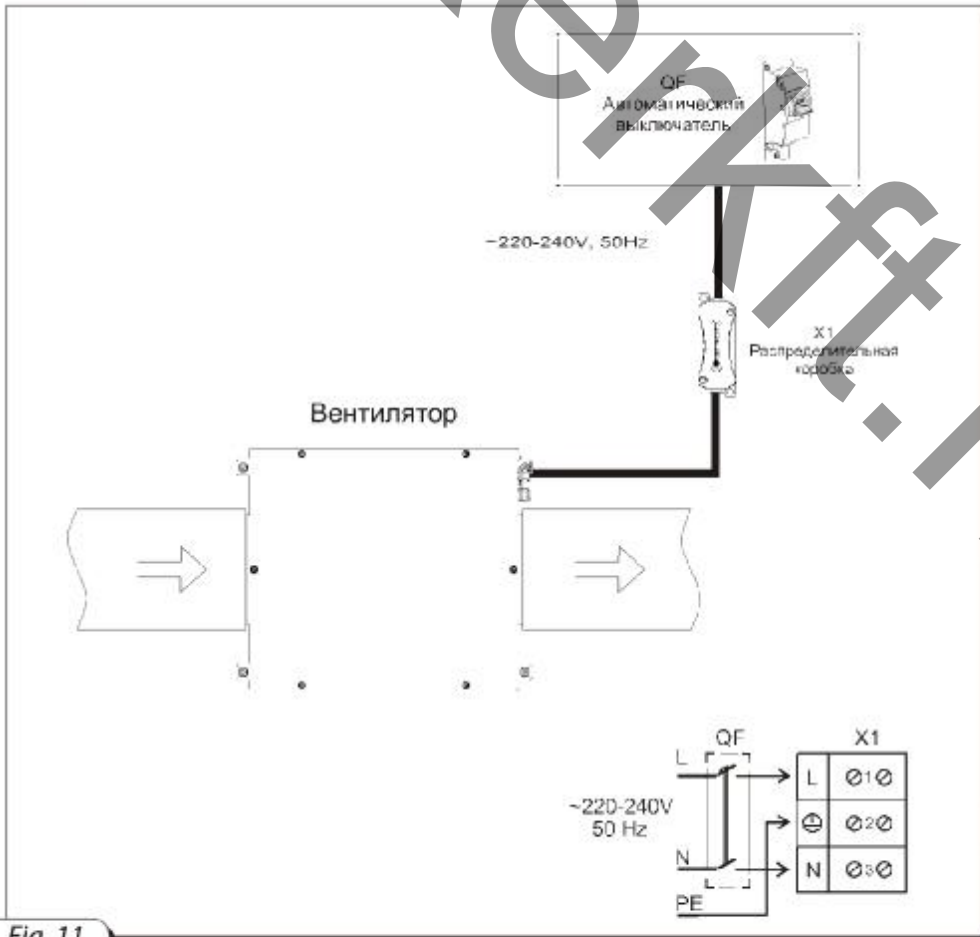


Fig. 11

GARANCIAJEGY:

Kijelentjük, hogy megfelel a következő alapvető biztonsági követelményeknek: Electromagnetic Council 2004/108/EK irányelve, és a kisfeszültségű irányelv 2006/95/EK, 89/336/EEC és Low Voltage Directive 2006/95/EC, 73/26/EEC és a CE jelölésről szóló 93/68/EEC irányelv közelítéséről szóló jogszabály a vonatkozó tagállami elektromágneses kompatibilitásnak.

A ventilátorok a JSC szellőzőrendszer gyárban készülnek a hatályos európai normáknak és előírásoknak megfelelően. A gyártó felelősséget vállal az eszköz rendeltetésszerű működéséért 24 hónapon keresztül a viszonteladótól való vásárlás idejétől számítva a szállítás, raktározás, valamint összeszerelési és üzemeltetési előírások betartása esetén.

Amennyiben a ventilátor eladásának ideje nem megállapítható, a garancia a gyártás dátumától számítandó. Amennyiben a ventilátor működésében hiba lép fel, a gyártó hibájából, a jótállási időszakon belül, a vásárló ingyenes javításra, vagy cserére jogosult. **A garanciális cserét az Eladó bonyolítja.**

A gyártó nem vállal garanciát a nem rendeltetésszerű használatból, vagy a durva beavatkozásból eredő hibákért. A termék tulajdonosa köteles a használati utasításban foglaltak szerint eljárni.

A termék életciklusa végén szelektíven selejtezhető. A terméket ne dobja nem szelektív kommunális szeméthyűjtőbe!

GARANCIAJEGY:



üzembe helyezési igazolás

A készüléket használatra alkalmasnak minősítem.

100	<input type="checkbox"/>						
125	<input type="checkbox"/>						
150	<input type="checkbox"/>						
160	<input type="checkbox"/>						
KSB	<input type="checkbox"/>	M	<input type="checkbox"/>	U	<input type="checkbox"/>	n	<input type="checkbox"/>
200	<input type="checkbox"/>			U1	<input type="checkbox"/>	R	<input type="checkbox"/>
200C	<input type="checkbox"/>						
250	<input type="checkbox"/>						
315	<input type="checkbox"/>						

Eladó aláírása, bélyegzője:

Eladás dátuma:

Beszerező aláírása, bélyegzője:

Beszerezés dátuma: