



NEW

VENTO Expert A50-1 W

Légszállítás max. 50 m³/h

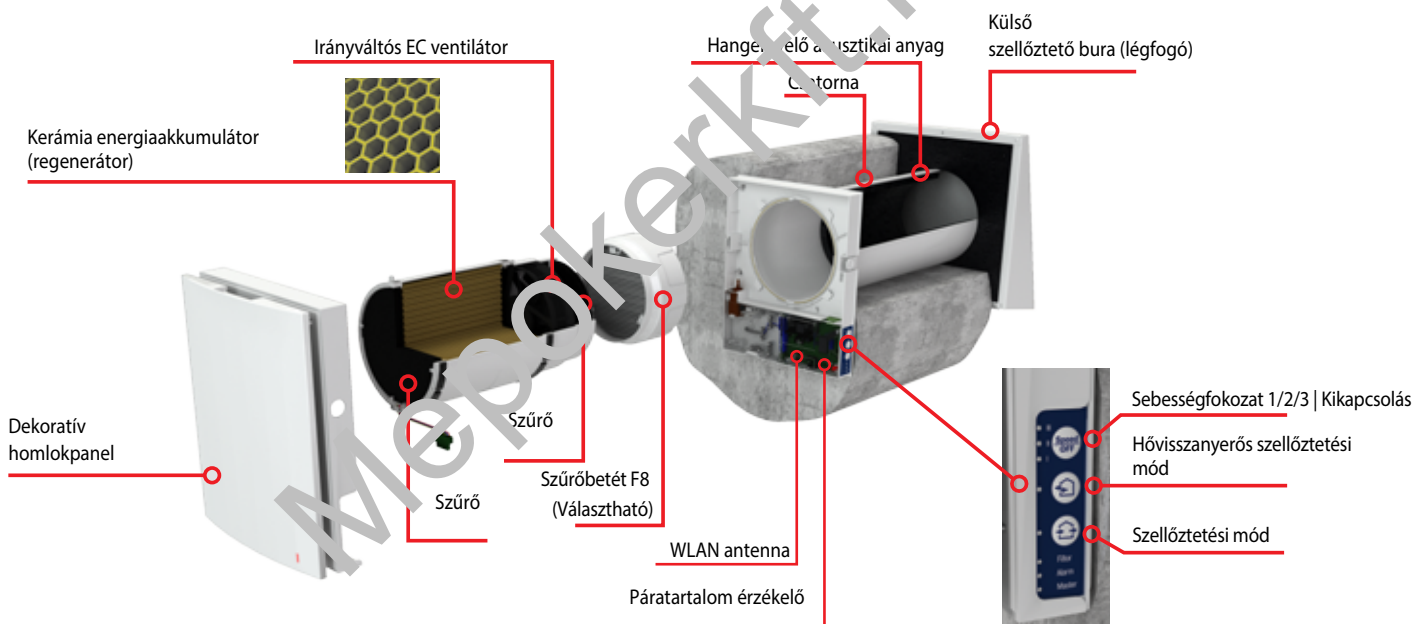
Hővisszanyerés hatékonysága akár 97 %



Alkalmazási terület

- Hatékony megoldása a külön szobák, lakások, magánházak, szociális és kereskedelmi helyiségek decentralizált energiatakarékos szellőztetésének.
- Csökkenti a hővesztéséget, a helyiség hőenergiát hatékonyan visszanyeri, biztosítja a páratartalom stabil szintjét.
- Egyénileg szabályozható mikroklíma.
- Wi-Fi kommunikáció biztosítja a különböző egyhelyiséges hővisszanyerők egységek összehangolt működését.
- Vezérelhető Android és iOS telefonról, tablet-ről.

Kialakítás



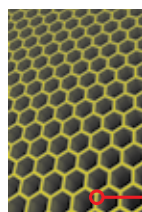
Egyszerű karbantartás. A beltéri egység kinyitásához nyomja meg a reteszt mindkét oldalon.



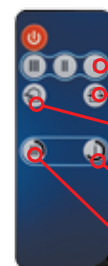
A speciálisan tervezett előlap manuálisan 100% légzárást biztosít és véd a szél hatásával szemben.



Beépített automata zsalúk megakadályozzák a levegő visszaáramlását



Az egyik legjobb regeneráló hatékonyság a piacon, innovatív hexagonális szerkezetű hőcserélő cellákkal.



Sebességfokozat
Szellőztetési mód
Hővisszanyerős szellőztetési mód
Éjjeli üzemmód:
alacsony sebességfokozat 8 órán át
Aktív üzemmód:
magas sebességfokozat 4 órán át



Beépített Wi-Fi vezeték nélküli kommunikáció az egységek között. Android és iOS eszközről vezérelve.

□ Az egység működési elve a téli időszakban



- Az elhasznált meleg levegő kiáramlik a helyiségből a kerámia akkumulátoron át, mely fokozatosan melegíti és megnedvesíti, és amely az átáramló levegőből elvonja a hő kb. 97%-át.
- Bizonyos idő elteltével, amikor a kerámia akkumulátor felmelegedett, a szellőztető befűvási üzemmódra kapcsol át.

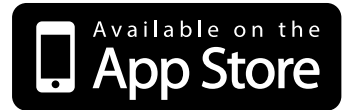
- A friss hideg levegő a kerámia akkumulátoron át beáramolva, megnedvesedik és a felhalmozott hőt elvonva, felmelegszik a szoba hőmérsékletéig.
- Amikor az akkumulátor kihűl, a ventilátor újra átkapcsol az elszívási üzemmódra és a ciklus megismétlődik.

■ Vezérlés

- Az egység a csatlakoztatott Wi-Fi hálózaton keresztül szinkronizálható.



Az egység Wi-Fi hálózaton keresztül csatlakoztatható. A Blauberg VENTO alkalmazás Androidra és iOS eszközökre is elérhető a Google Play és App Store-ban.



A VENTO Expert A50-1 W egység laptopra is csatlakoztatható, speciális beállításokkal:

- Haladó vagy kezdő beállítással
- Befűvő vagy elszívó szellőztető üzemmód kiválasztásával
- Közvetlenül csatlakoztatva a Wi-Fi router-hez vagy közvetlen a mobiltelefonhoz.



Beépített páratartalom érzékelő



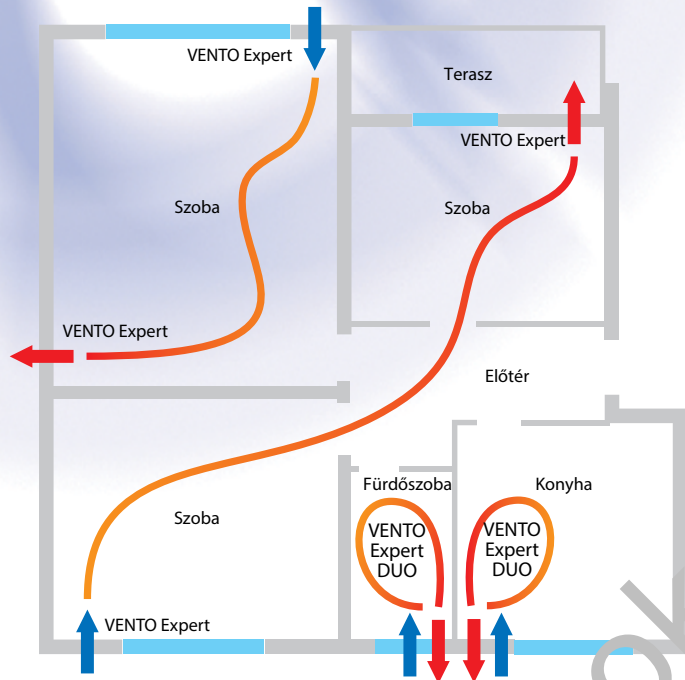
Egy külső CO₂ érzékelő is csatlakoztatható a készülékhez

EGYHELYISÉGES HŐVISSZANYERŐ RENDSZER

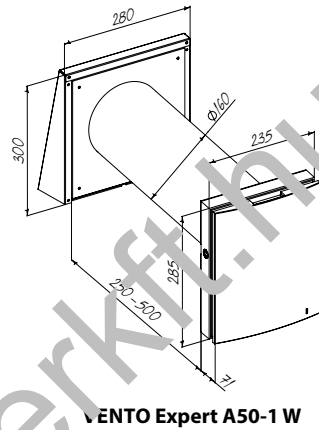
Beépítés

- A rendszer létrehozásakor mindegyik szobában kell felszerelni egy-egy berendezést.
- A készüléket falba való szerelésre tervezték, a leghatékonyabb megoldás a fordított fázisú szinkronizált egységek összehangolt beállítása. Így biztosítva hogy a különálló egységek a friss levegőt bejuttassák az egyes helyiségekbe és az egységes szellőzőrendszer hálózatba.

- Az első szerelési fázist a falak belső és külső dekorációs megmunkálásakor kell elvégezni, beletartozik az elektromos kábelek lefektetése, teleszkópcsatorna szerelése, külső szellőző bura szerelése és a szerelőváz csatlakoztatása.
- A második szerelési fázis a ház használatra való átadása előtt végzendő, beletartozik a rekuperátor szerelése, szűrők behelyezése, ventilátor egység szerelése és az automatika bekötése.



Külméretek



Műszaki jellemzők

	VENTO EXPERT A50-1 W		
Sebesség fokozatok	1	2	3
Feszültség / 50-60 Hz [V]	100-230		
Teljesítmény [W]	4.45	5.08	7.06
Áramerősség [A]	0.035	0.040	0.059
Fordulatszám, perc ¹	800	1300	1900
Maximális légszállítás szellőztetési módban [m ³ /h]	15	30	50
Légszállítás hővisszanyerős módban [m ³ /h]	7.5	15	25
Szűrőbetét	G3 (F8 PM2,5)		
Szállított levegő maximális hőmérséklete [°C]	-30...+50		
Hangnyomásszint 1 m-es távolságon, [dB(A)]	20	27	30
Hangnyomásszint 3 m-es távolságon [dB(A)]	11	18	21
Kinti UHD zajnyomásszint [dB(A)] (UHD= Ultrahang Diagnózis)	42		
Hővisszanyerés hatékonysága [%]	97	90	82
Besorolási osztály	A		
Védelem	IP24		

Merokerkft.hu